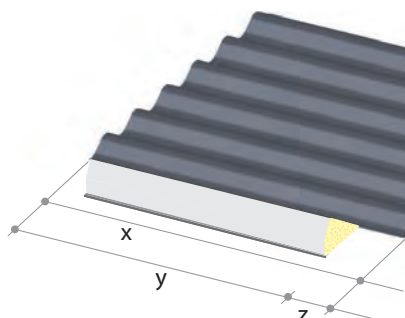
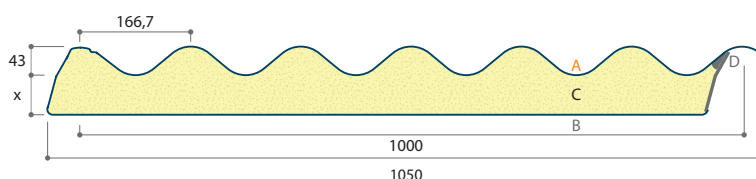
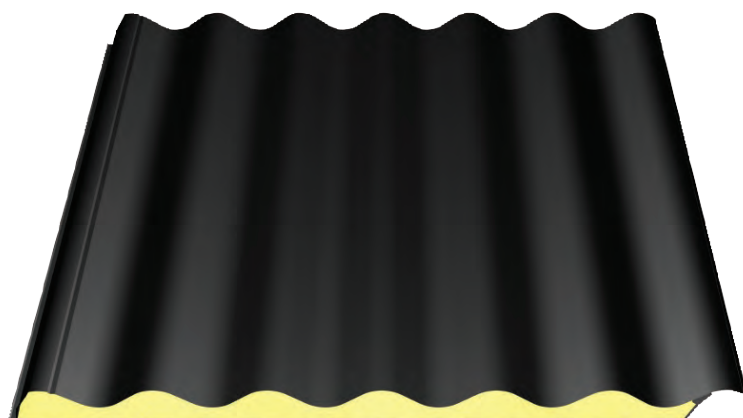


# GEÏSOLEERDE PANELEN JI ONDU ECO PIR



Gelieve plaatlengte (x) en isolatielengte (y) op te geven. Isolatielengte min.: 2500 mm. Plaatlengte max.: 13600 mm. Ontschuiming (z): 50 mm min. (standaard), 350 mm max.



## TOEPASSING

Isolerend paneel voor hellende daken

Functionele gebouwen (stallen, loodsen, ...) \*\*

## STANDAARDUITVOERINGEN

|          |                    |   |                     |
|----------|--------------------|---|---------------------|
| <b>A</b> | <b>BUITENPLAAT</b> | Onduroof  | Standaardkleuren *  |
| <b>C</b> | <b>ISOLATIE</b>    | Hard polyisocyaanaatschuim (PIR) Densiteit: 45 kg/m <sup>3</sup> (CFK-vrij) | B - s2,d0           |
| <b>B</b> | <b>BINNENPLAAT</b> | Aluminiumfolie stucco **  | RAL 9002 Grey White |
| <b>D</b> | <b>AFDICHTING</b>  | Mousseband  |                     |

| BESTELLING OP MAAT     | KLEUR   | DIKTE    |
|------------------------|---|----------|
| Polyester silicone 25μ | Standaardkleuren *                              | x=40 mm  |
| Polyester silicone 25μ | Standaardkleuren *                              | x=60 mm  |
| Polyester silicone 25μ | Standaardkleuren *                              | x=80 mm  |
| Polyester silicone 25μ | Standaardkleuren *                              | x=120 mm |
| Plastisol 200μ (HPS)   | Buitenplaat standaardkleuren * <b>MEERPRIJS</b> |          |



## OPMERKINGEN

|                |  |                  |
|----------------|--|------------------|
| Instelkost     | Bij bestellingen van minder dan 100 m <sup>2</sup> |                  |
| Minimum afname | Per kleur / dikte / lengte                         | <b>3 panelen</b> |

## STATISCHE EIGENSCHAPPEN

| NOMINALE DIKTE | GEWICHT           | U-WAARDE            | R-WAARDE            |
|----------------|-------------------|---------------------|---------------------|
| mm             | kg/m <sup>2</sup> | W/m <sup>2</sup> .K | m <sup>2</sup> .K/W |
| <b>40</b>      | 9,51              | 0,41                | 2,45                |
| <b>60</b>      | 10,30             | 0,30                | 3,40                |
| <b>80</b>      | 11,10             | 0,24                | 4,25                |
| <b>120</b>     | 15,69             | 0,17                | 6,00                |

\* **Zie kleurenkaart**

\*\* Voor een esthetisch hogere waarde (egale binnenzijde) adviseren wij u ons sandwich dakpaneel met metaalplaat aan de binnenzijde type JI Onduroof PIR,