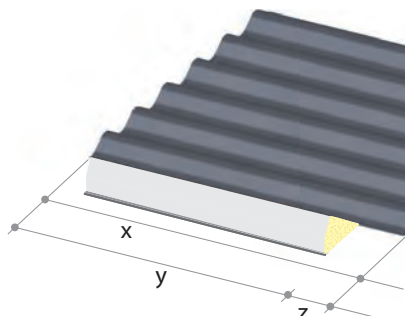
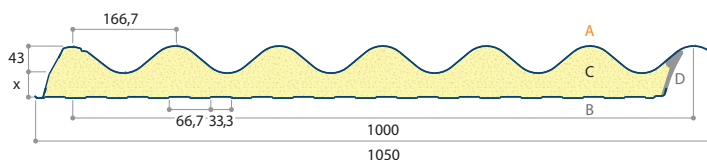


GEÏSOLEERDE PANELEN JI ONDUROOF PIR



Gelieve plaatlengte (x) en isolatielengte (y) op te geven. Isolatielengte min.: 2500 mm. Plaatlengte max.: 13600 mm. Ontschuiming (z): 50 mm min. (standaard), 350 mm max.



TOEPASSING

Isolerend paneel voor hellende daken, industriële gebouwen, agrarische gebouwen, functionele gebouwen

Optie: voor gebouwen met een agressief karakter bieden we een binnenafwerking aan in colorfarm

STANDAARDUITVOERINGEN

A	BUITENPLAAT	Onduroof	Standaardkleuren *
C	ISOLATIE	Hard polyisocyaanaatschuim (PIR)	Densiteit: 45 kg/m ³ (CFK-vrij) B - s2,d0
B	BINNENPLAAT	Gelineeerd profiel	Interieurcoating 15μ Wit
D	AFDICHTING	Mousseband	

BESTELLING OP MAAT	KLEUR	DIKTE
Polyester silicone 25μ	Standaardkleuren *	x=40 mm
Polyester silicone 25μ	Standaardkleuren *	x=60 mm
Polyester silicone 25μ	Standaardkleuren *	x=80 mm
Polyester silicone 25μ	Standaardkleuren *	x=120 mm
Plastisol 200μ (HPS)	Buitenplaat standaardkleuren * MEERPRIJS	
Colorfarm 35μ (CF White)	Binnenplaat (ENKEL MOGELIJK VANAF 100 m ²) MEERPRIJS	



OPMERKINGEN

Instelkost	Bij bestellingen van minder dan 100 m ²	
Minimum afname	Per kleur / dikte / lengte	3 panelen

STATISCHE EIGENSCHAPPEN

NOMINALE DIKTE	GEWICHT	U-WAARDE	R-WAARDE
mm	kg/m ²	W/m ² .K	m ² .K/W
40	12,51	0,41	2,40
60	13,30	0,30	3,30
80	14,10	0,24	4,20
120	15,69	0,17	6,00

* Zie kleurenkaart